

TONONE ONE

Montageanleitung



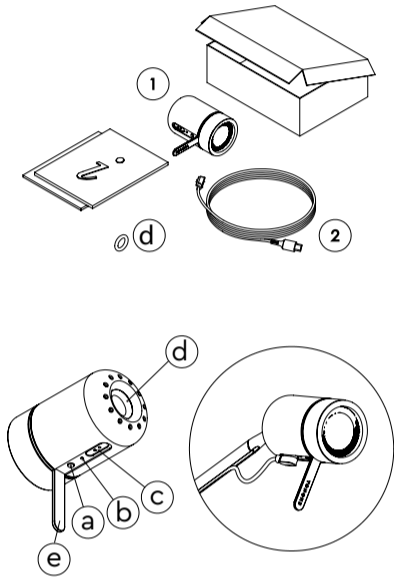
Das USB-C-Ladekabel befindet sich in einem gesonderten Fach in der Verpackung.
Ein Adapter ist nicht enthalten.



ONE

Montageanleitung

1. Nehmen Sie alle Einzelteile aus der Verpackung. Die ONE-Leuchte (1) ist bereits vollständig aufgeladen.
2. Schalten Sie die Leuchte mit dem Schalter (a) ein oder aus.
3. Durch Gedrückthalten des Schalters (a) können Sie die Leuchte dimmen.
4. Verbinden Sie den magnetischen Ladestecker (2) mit dem Anschluss (c), um die Batterie der Leuchte aufzuladen.
5. Während des Ladevorgangs leuchtet eine rote Kontrollleuchte (b). Wenn die Batterie vollständig aufgeladen ist, erlischt diese Leuchte (b).

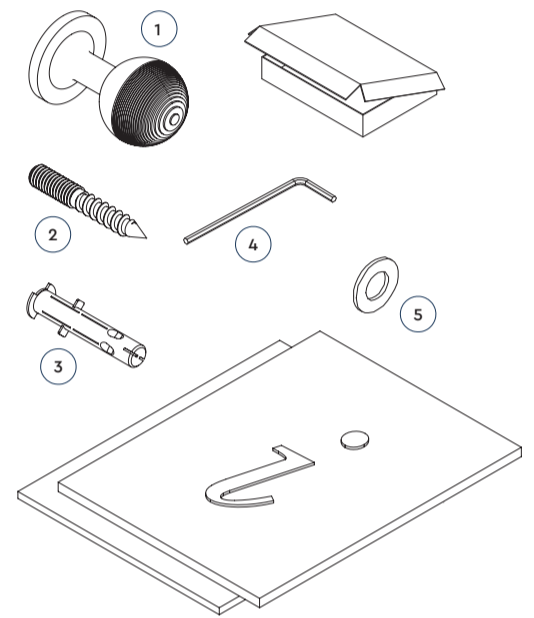


In der Rückseite der Leuchte befindet sich ein Gummiring (d). Dieses einzeln mitgelieferte Exemplar ist ein Ersatzteil. Diesen Ring können Sie leicht selber austauschen.

KNOB

Montageanleitung

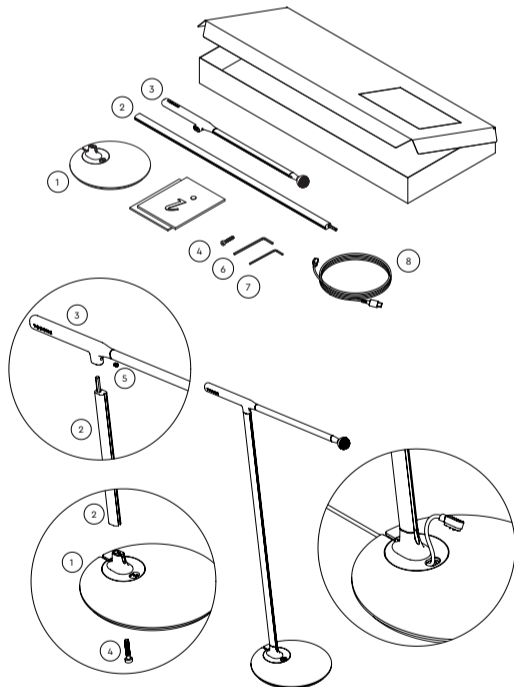
1. Nehmen Sie alle Einzelteile aus der Verpackung.
2. Bestimmen Sie die Stelle, an der Sie den Knauf (1) anbringen wollen, und bohren Sie ein Loch für den mitgelieferten Dübel (3).
3. Dübel (3) einsetzen.
4. Mitgeliefertes Stangenende (2 + 4) in den Dübel (3) schrauben.
5. Ring (5) über das Stangenende stecken.
6. Knauf (1) über das gesamte Stangenende (2) drehen bis dieser vollständig am Ring anliegt.



DESK

Montageanleitung

1. Nehmen Sie alle Einzelteile aus der Verpackung.
2. Befestigen Sie den Handgriff (3) auf dem Profil (2). Ziehen Sie anschließend die M4-Stellschraube (5) in der Leuchte mit dem mitgelieferten Inbusschlüssel (7) fest an.
3. Befestigen Sie die Fußplatte (1) mit der M5-Schraube (4) auf dem Profil (2) und ziehen Sie die Schraube mit dem mitgelieferten Inbusschlüssel (6) fest an.

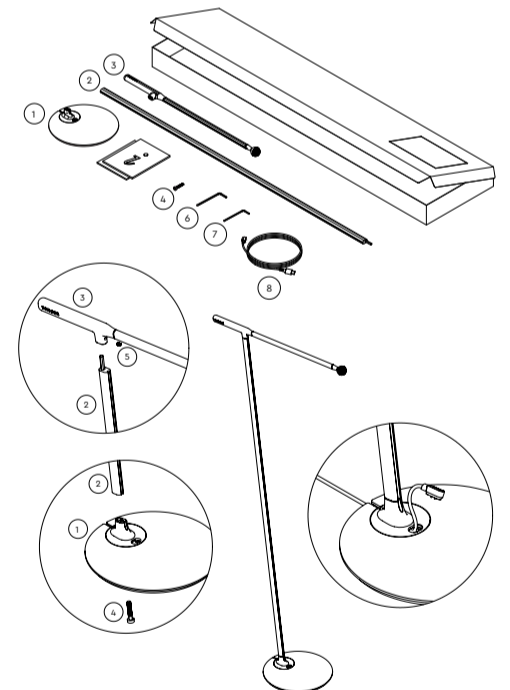


*Option: Befestigen Sie die Leuchte auf der Kugel der Armatur und verbinden Sie anschließend den Magnetstecker des Ladekabels mit der Lampe. Achten Sie darauf, dass das Kabel genügend Freiraum hat, damit die Leuchte bewegt werden kann, und drücken Sie anschließend das Ladekabel in das Profil (2 + 3). Führen Sie das Kabel durch die Aussparung in der Fußplatte.

FLOOR (STRAIGHT)

Montageanleitung

1. Nehmen Sie alle Einzelteile aus der Verpackung.
2. Befestigen Sie den Handgriff (3) auf dem Profil (2). Ziehen Sie anschließend die M4-Stellschraube (5) in der Leuchte mit dem mitgelieferten Inbusschlüssel (7) fest an.
3. Befestigen Sie die Fußplatte (1) mit der M5-Schraube auf dem Profil (2) und ziehen Sie die Schraube mit dem mitgelieferten Inbusschlüssel (6) fest an.



*Option: Befestigen Sie die Leuchte auf der Kugel der Armatur und verbinden Sie anschließend den Magnetstecker des Ladekabels mit der Lampe. Achten Sie darauf, dass das Kabel genügend Freiraum hat, damit die Leuchte bewegt werden kann, und drücken Sie anschließend das Ladekabel in das Profil (2 + 3). Führen Sie das Kabel durch die Aussparung in der Fußplatte.

WALL

ACHTUNG:

Die Installation der Wandarmatur muss unter Beachtung der aktuell gültigen gesetzlichen Vorschriften durchgeführt werden. Die Installation der Wandarmatur muss durch einen dazu befugten und fachkundigen Installateur durchgeführt werden. Die Sicherheit muss jederzeit gewährleistet sein, damit der Benutzer die Leuchte sicher benutzen kann. Vor dem Anschluss der Wandarmatur an das Leitungsnetz, den Strom in Ihrem Haus mit dem Hauptschalter ausschalten.

Montageanleitung

1. Nehmen Sie alle Einzelteile aus der Verpackung.
2. Schließen Sie die Kabel der Zuleitung an die Klemmen (1a) in der Innenseite der Wandabdeckung (1) an. N= Neutral (blau), L= Phase (schwarz oder braun). Der Schutzleiter (gelb/grün) befindet sich in der Mitte.

3. Entfernen Sie die Abdeckplatte (6) der Wandabdeckung (1), damit Sie die Befestigungslöcher sehen können.
4. Montage auf Wandsteckdose: Mitgelieferte M4-Schrauben (4) verwenden.
5. Wandmontage: Die äußeren Löcher der Wandabdeckung (1) auf der Wand anzeichnen. Wandabdeckung (1) dann mit den mitgelieferten Dübeln (3) und Schrauben (2) befestigen.
6. Abdeckplatte (6) wieder anbringen, um die Schrauben zu verbergen.
7. Leuchte auf der Kugel der Armatur befestigen und den Magnetstecker des Ladekabels (5) fest mit der Leuchte verbinden. Achten Sie darauf, dass das Kabel genügend Freiraum hat, damit die Lampe bewegt werden kann. Drücken Sie anschließend das verbliebene Ladekabel (5) in das Profil (1).
8. Schalten Sie den Strom in dem Raum mit dem Hauptschalter wieder ein.

